

收件人 浙江正泰电器股份有限公司各区办、各经销商、各终端客户

发件人 浙江正泰电器股份有限公司市场战略部

主题**关于框架断路器产品外接 N 相互感器变更通知****尊敬的客户：**

您好！正泰致力于成为全球领先的智慧能源解决方案提供商，一直坚持技术创新，提升客户价值。

感谢使用正泰框架断路器产品，基于部分客户反馈NA1及NXA产品外接N极互感器内孔尺寸无法满足铜排的要求，我司将对产品的外接N相互感器进行变更，变更后的互感器更适配铜排尺寸，方便用户安装，同时不影响产品使用，具体变更产品系列及时间如下：

2023年10月1日：NXA、NXAF、NXA/NE、NA1、NA1H、NA1P

产品变更范围仅外接N相互感器，不涉及除此以外的本体其他部分，详情请见附件一和附件二。

自变更节点开始后，我司将对老产品进行逐步切换，变更前、后产品由于库存等原因可能存在同时销售，由此带来的不便敬请谅解。

我们将不断努力，以更好的产品品质和服务回馈您的信任和支持。

如有任何产品问题，请联系客户中心（400-817-7777）。

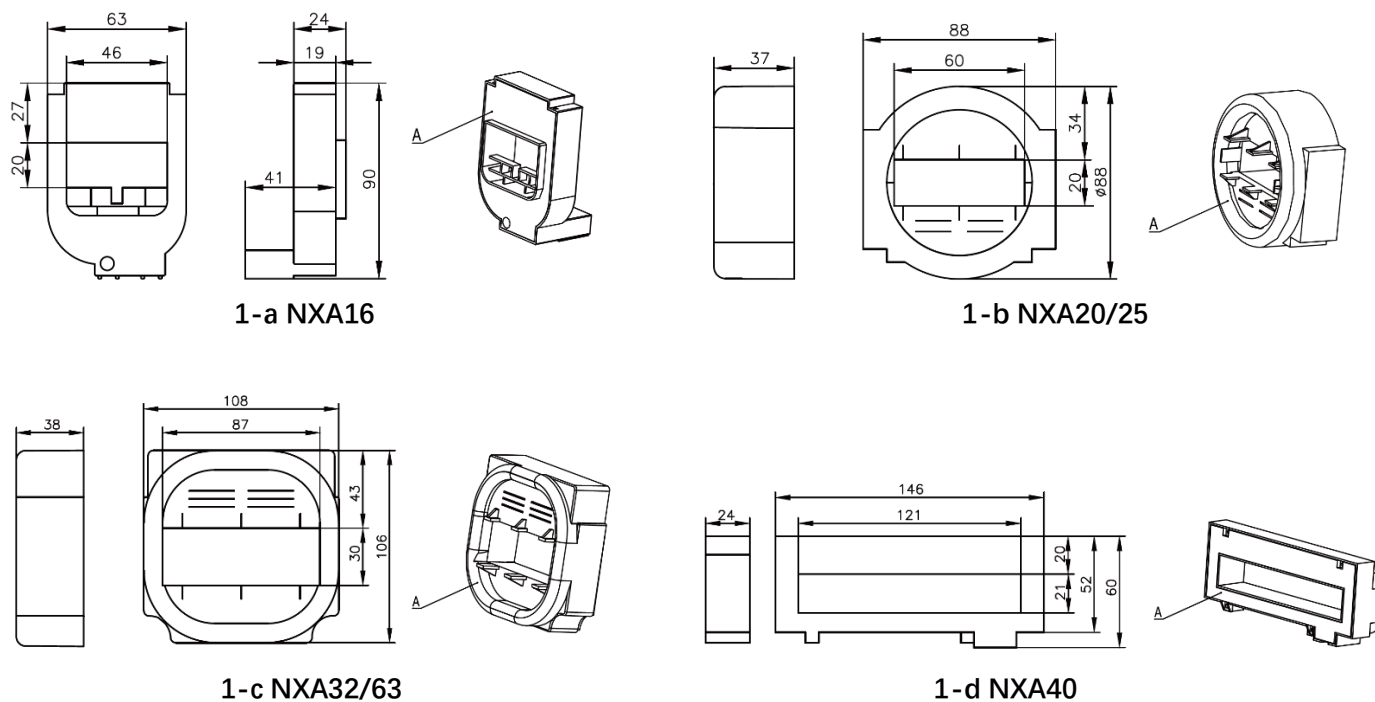
浙江正泰电器股份有限公司

市场战略部

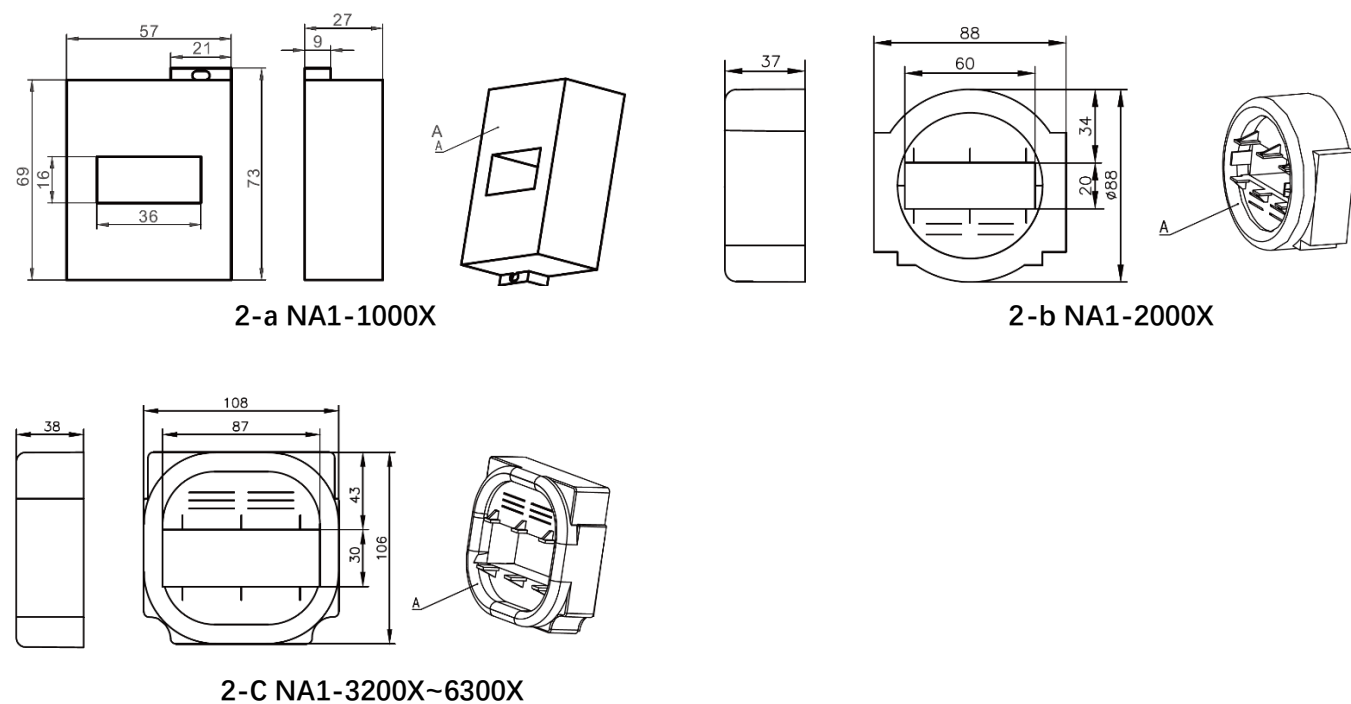
2023年8月30日

附件一：改进前后尺寸

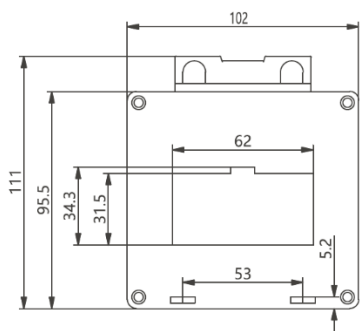
附图 1(NXA、NXAF、NXA/NE 系列改前):



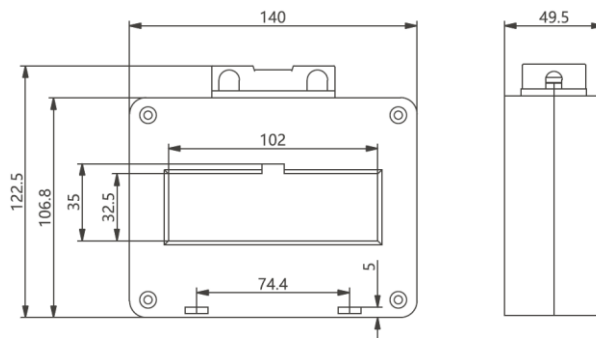
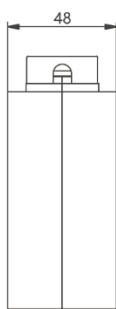
附图 2(NA1、NA1P、NA1H 系列改前):



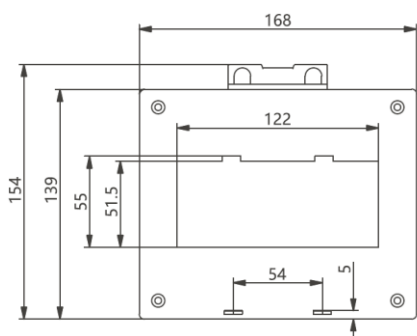
附图 3(改后):



3-a CTN H6



3-b CTN H10



3-c CTN H12



附件二：各系列外接 N 相互感器配置表

附表 1(NXA、NXAF 系列)

壳架	额定电流 (A)	互感器变比代号	互感器穿孔尺寸		
			H6: 60*30	H10: 100*30	H12: 120*50
1600	400~630	T2	●	○	
	800~1600	T3	●	○	○
2000	630~2000	T3	●	○	○
2500	630~1600	T3	●	○	○
	2000~2500	T3		●	○
3200	630~1250	T3		●	○
	1600~3200	T4		●	○
4000	3200~4000	T4			●
6300	4000~6300	T4			●

注：●为默认配置，○为可选配置

附表 2(NXA/NE 系列)

壳架	额定电流 (A)	互感器变比代号	互感器穿孔尺寸		
			H6: 60*30	H10: 100*30	H12: 120*50
1600	400~630	T2	●	○	
	800~1600	T3	●	○	○
2000	630~2000	T3	●	○	○
3200	1600~3200	T4		●	○
4000	3200~4000	T4			●
6300	4000~6300	T4			●

注：●为默认配置，○为可选配置

附表 3(NA1、NA1H 系列)

壳架	额定电流 (A)	互感器变比代号	互感器穿孔尺寸		
			H6: 60*30	H10: 100*30	H12: 120*50
1000	200~400	T0	●		
	630~1000	TA	●		
2000	630~2000	T3	●	○	○
3200	2000~3200	T4		●	○
4000/3	4000	T4			●
4000/4	4000	T3		●	○
6300	4000~6300	T4			●

注：●为默认配置，○为可选配置

附表 4(NA1P 系列)

壳架	额定电流 (A)	互感器变比代号	互感器穿孔尺寸		
			H6: 60*30	H10: 100*30	H12: 120*50
1000	200~400	T0	●		
	630~1000	TA	●		
2000	630~2000	T3	●	○	○
2500	2000~2500	T4		●	○
3200	2000~3200	T4		●	○
4000/3	4000	T4			●
4000/4	4000	T3		●	○
6300	4000~6300	T4			●

注：●为默认配置，○为可选配置