

收件人 | 浙江正泰电器股份有限公司中国区营销系统

发件人 | 浙江正泰电器股份有限公司市场部

主题

关于 Ex9VF3 系列变频器配置直流电抗器改进的通知

各销售精英：

根据公司产品发展规划，为更好的保证提供给客户优质产品及服务，我司对 Ex9VF3 系列变频器配置的直流电抗器进行了改进，变更后的直流电抗器温升更低、接线方便，延长产品使用寿命。主要改进如下（详见附件表 1 改进前后产品对比）：变频器配置直流电抗器尺寸优化。

本次改进后产品性能将得到提升，安装方式未发生变化。

Ex9VF3 系列变频器配置直流电抗器改进后的产品切换时间为 2026 年 4 月 30 日，由于经销商及公司库存等原因，在切换期间可能会在一段时间内出现更改前后产品共存现象，敬请放心使用。给您带来的不便，敬请谅解。同时我们也将不断努力，以更好的产品品质和服务回馈您的信任和支持。

如有任何产品问题，请拨打 400-109-2111 或登录 NOARK 诺雅克客户服务微信小程序

【在线客服】。客户服务团队竭诚为您服务，感谢您对诺雅克的信任与支持！

附件一：Ex9VF3 系列变频器配置直流电抗器产品改进前后对比

变更项目	变更前		变更后		
	壳架序号	产品规格	壳架序号	产品规格	外形尺寸 (D*H*W) mm
变频器配置直流电抗器机型尺寸优化	A	DCL-0050-EIDHL-4	A	DCL-0050-EIDHL-4	120*155*130
		DCL-0078-EIDHL-4		DCL-0078-EIDHL-4	130*165*130
		DCL-0095-EIDHL-4		DCL-0095-EIDHL-4	140*180*140
		DCL-0115-EIDHL-4		DCL-0115-EIDHL-4	145*180*150
	B	DCL-0160-EIDHL-4	B	DCL-0160-EIDHL-4	170*135*205
		DCL-0180-EIDHL-4		DCL-0180-EIDHL-4	170*135*205
		DCL-0250-EIDHL-4		DCL-0250-EIDHL-4	219*205*170
	C	DCL-0340-UIDHL-4	C	DCL-0340-UIDHL-4	239*205*170
		DCL-0460-UIDH-4		DCL-0460-UIDH-4	210*290*200
	D	DCL-0650-UIDH-4	D	DCL-0650-UIDH-4	210*355*200

本次升级主要包含以下内容：

- 产品性能改进：优化产品核心结构与运行参数，进一步提升产品可靠性与工作效率，延长产品使用寿命。
- 降低产品温升：通过改良散热设计，有效降低产品运行时的温升，减少发热损耗，保障设备长期安全运行。
- 方便用户接线：优化接线端子布局与接线结构，简化接线方式，操作更便捷，提升现场安装与维护效率。
- 产品安装尺寸保持不变：升级后产品安装尺寸与原型号完全一致，无需更改柜体开孔，可直接替换原有产品，兼容原有安装场景，省时省力。

本次升级旨在为您带来更优质、省心的使用体验，感谢您长期以来的支持与信赖！

2026年4月29日

附件二 变频器与直流电抗器对照表

直流电抗器规格	Ex9VF3 系列规格
DCL-0250-EIDHL-4	Ex9VF3-1100CT43-0 Ex9VF3-1320VT43-0
DCL-0340-UIDHL-4	Ex9VF3-1320CT43-0 Ex9VF3-1600VT43-0
DCL-0460-UIDH-4	Ex9VF3-1600CT43-0 Ex9VF3-1850VT43-0 Ex9VF3-1850CT43-0 Ex9VF3-2000VT43-0 Ex9VF3-2000CT43-0 Ex9VF3-2200VT43-0
DCL-0650-UIDH-4	Ex9VF3-2200CT43-0 Ex9VF3-2450VT43-0 Ex9VF3-2450CT43-0 Ex9VF3-2800VT43-0 Ex9VF3-2800CT43-0

附件三 结构改进后结构图与尺寸表

图 A

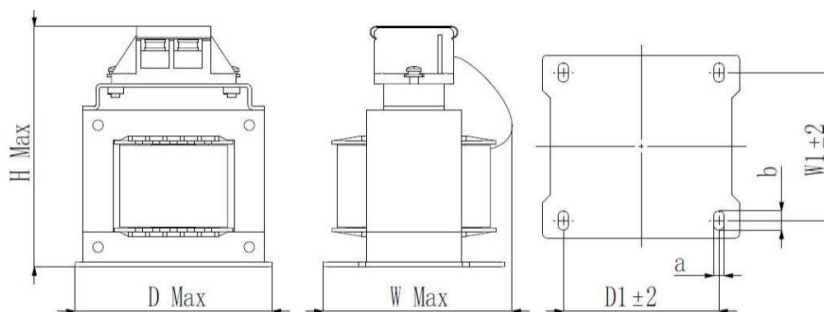
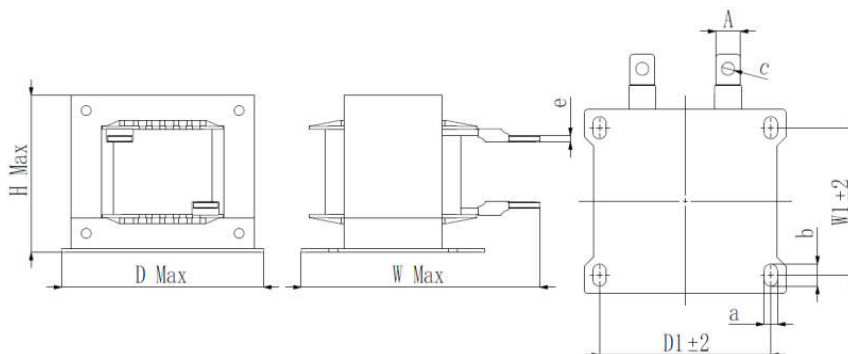


图 B



2026年4月29日

图 C

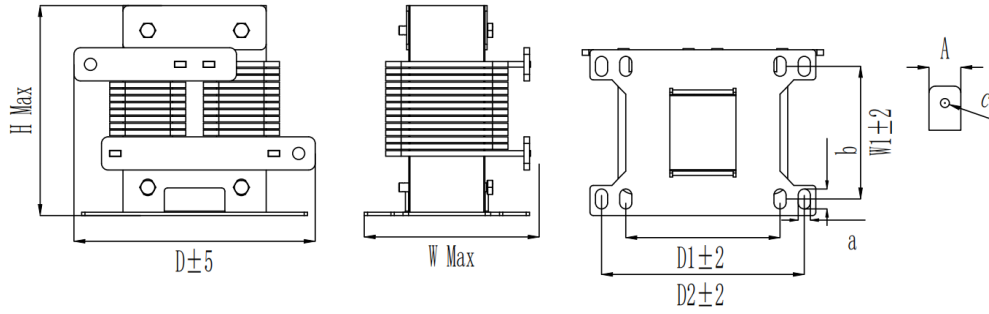
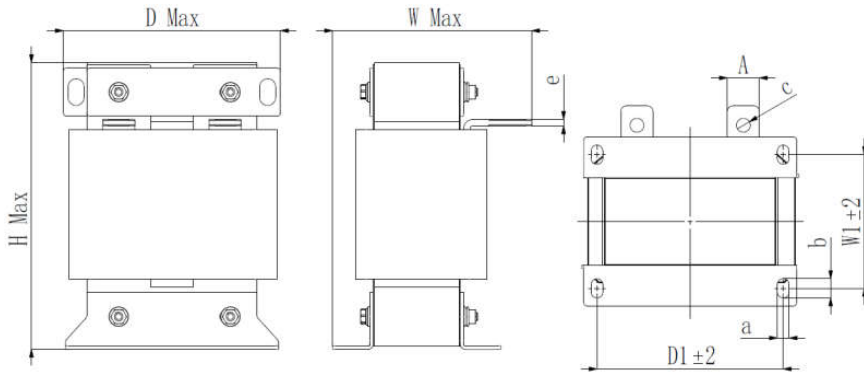


图 D



直流电抗器规格	电感	外形图	外形尺寸 (D*H*W) (mm)	安装尺寸 D1*W1 (mm)	安装孔 (mm)	接线 孔 C	A*e	重量 kg
DCL-0050-EIDHL-4	0.95mH(-10%,+10%)	图 A	120*155*130	90*85	7*11	/	/	4.5
DCL-0078-EIDHL-4	0.60mH(-10%,+10%)		130*165*130	100*100	7*11	/	/	5.5
DCL-0095-EIDHL-4	0.48mH(-10%,+10%)		140*180*140	100*100	7*11	/	/	6.5
DCL-0115-EIDHL-4	0.36mH(-10%,+10%)		145*180*150	100*100	7*11	/	/	8.5
DCL-0160-EIDHL-4	0.28mH(-10%,+10%)	图 B	170*135*205	140*120	11*18	11	20*5	10.4
DCL-0180-EIDHL-4	0.24mH(-10%,+10%)		170*135*205	140*120	11*18	11	20*5	10.5
DCL-0250-EIDHL-4	0.20mH(-10%,+10%)	图 C	219*205*170	140*120 184*120	11*18	11	30*5	13
DCL-0340-UIDHL-4	0.15mH(-10%,+10%)		239*205*170	140*120 184*120	11*18	11	30*5	14
DCL-0460-UIDH-4	0.09mH(-10%,+10%)	图 D	210*290*200	175*125	11*18	11	30*6	25
DCL-0650-UIDH-4	0.07mH(-10%,+10%)		210*355*200	175*125	11*18	11	30*8	30